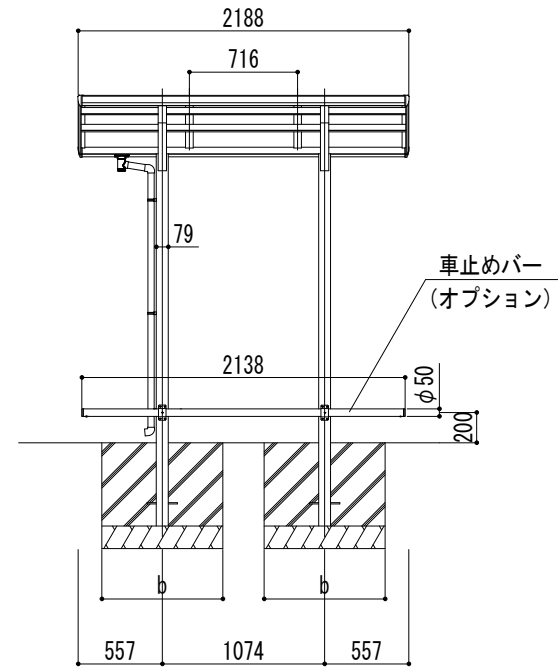
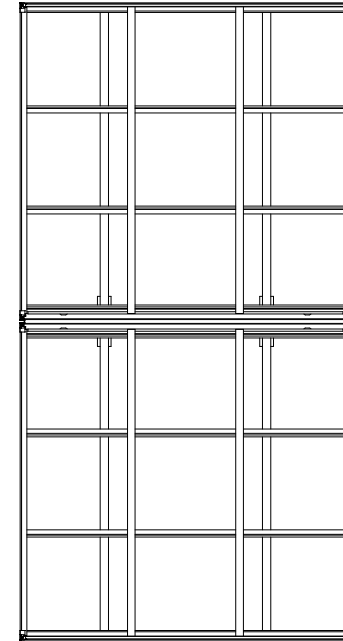
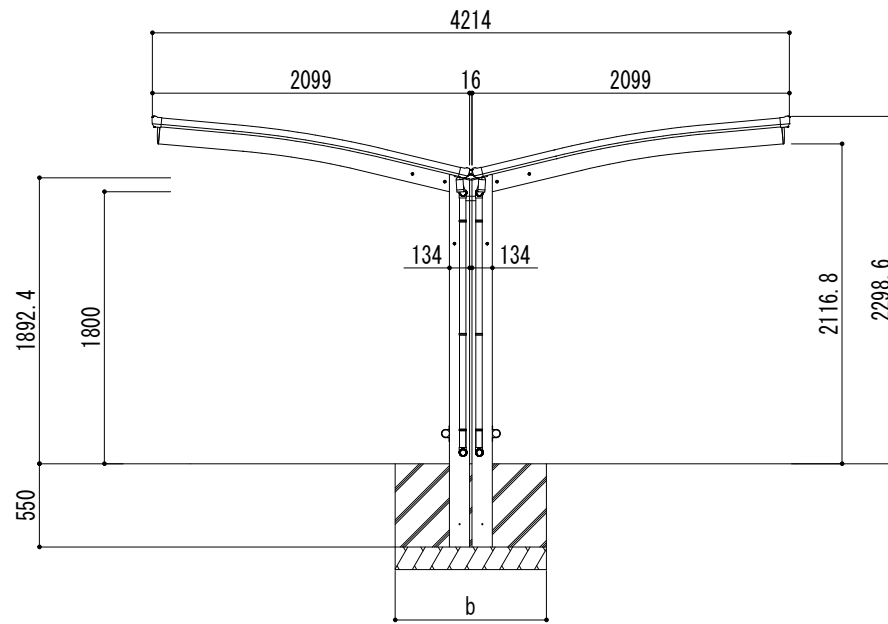


■基礎寸法表

開口呼称	奥行呼称	独立基礎			土間コンクリート考慮基礎		
		地耐力 (kN/m ²)			地耐力 (kN/m ²)		
		30	50	100	30	50	100
21+21	22	a・b	a・b	a・b	a・b	a・b	a・b
		800	700	600	600	600	600



変更記事

設計監理 殿
施工 殿

工事名
図面名 リアルポートⅣ ミニタイプ
Y合掌(6台用) L22-W21+21 標準柱

照査担当 作図 尺度 1/30

御受領印
年月日

Daisen 株式会社

図番

